

報道関係各位

2024年10月8日
株式会社LIXIL

美しいデザインと機能性を両立させた中高層ビル用アルミサッシ「PRESEA-S」に 高性能仕様を追加

株式会社 LIXIL(以下 LIXIL)は、中高層ビル用アルミサッシ「PRESEA(プレセア)-S」にJIS規格の最高等級を上回る耐風圧性・水密性と高い断熱性の両立を可能にする高性能仕様を追加し、2024年10月より全国で発売を開始しています。



「PRESEA-S」高性能仕様では、国内最高水準の耐風圧性能4500Paと水密性1500Pa(FIX窓の場合)を備えています。加えて、アルミサッシのガラス溝幅は業界最大である46mm(引違い窓、片引き窓の場合)*を実現。ガラス溝幅を拡大することで、ガラスの中空層がこれまでより広く確保できることにより、断熱性を保ちつつ、かつ高強度に対応できる厚板ガラスや高遮音の厚板ガラスの装着が可能となりました。スリムでシンプルなデザイン性の高い「PRESEA-S」に、高性能仕様が変わったことで、超高層ビルへの対応が可能になるほか、台風や大雨などの影響から高い耐風圧性能を求められる建物にも活用いただけます。LIXIL は今後も、さまざまな商品やサービスを通じて、誰もが願う豊かで快適な住まいの実現に貢献していきます。

※ 自社調べ 国内サッシメーカービルサッシカタログ掲載制定品比較(2024年8月現在)

<参考資料>

■「PRESEA-S」高性能仕様の特長

1. JIS規格の最高等級を上回る「耐風圧性能」と「水密性」を確保

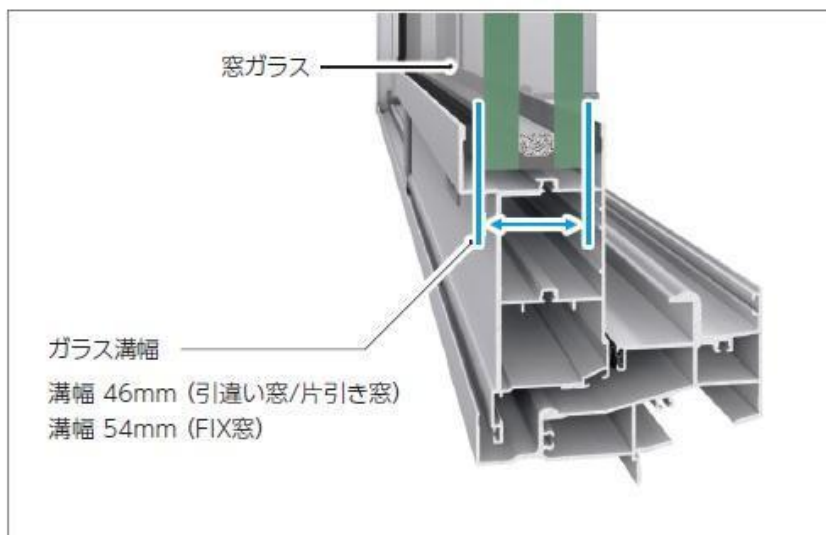
耐風圧性能は、JIS規格の最高等級S-7(3600Pa)を超える4500Paを実現。高層までカバーできる強度を確保しています。水密性は、JIS規格の最高等級W-5(500Pa)を大きく上回る1000Pa、1500Pa(FIX窓の場合)を実現。高い水密性能で雨水の侵入を抑えます。超高層ビルだけでなく、台風や大雨などの影響が懸念されるエリアの建物にも活用いただけます。

	耐風圧性	水密性
超高層階向け性能【高性能仕様】 NEW	4500Pa	1500Pa・1000Pa
高層階向け性能	S-7	1000Pa・W-5
中低層階向け性能	S-5・S-6	W-5

※水密性1500PaはFIX窓(内押縁)のみの設定となります。

2. ガラス溝幅の拡大で強度や遮音性と断熱性を両立

耐風圧強度や高い遮音性を確保するためにはガラスの幅を厚くする必要があります。そのため、従来のガラス溝幅(36mm)に納めるためにはガラスの中空層を狭くし、断熱性を犠牲にせざるを得ませんでした。今回ガラス溝幅を10mm増やし46mmにしたことで、総厚36mmまでのガラスまで対応できるようにしました。これまでよりガラスの中空層を広く確保でき、断熱性を保ちつつ、高強度に対応できる厚板のガラスや高遮音の厚板ガラスの装着を可能としました。



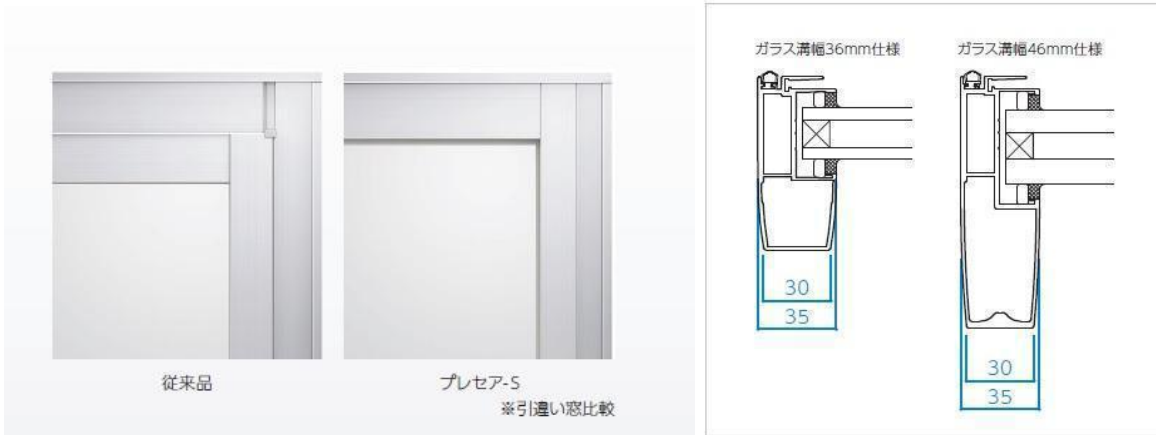
3. 美しいデザインと高性能の両立

フレーム(ガラス溝幅36mm引き違い窓の場合)も従来品(PRO-SE)に比べて、約30%※スリム化しており、ガラ

ス面積が拡大され、採光性や眺望性が向上しています。

また、召合せかまちの先端部を5mm小さくし、ゆるやかに細くすることで、よりスリムさを際立てています。このように既存のガラス溝幅36mmのデザイン性はそのままに高性能化を実現させたため、建物の中高層階から超高層階の必要強度に応じて「PRESEA-S」を使い分けると、外観は統一したデザインにすることが可能になります。(引違い窓・片引き窓の場合)

※ ガラス溝幅46mm引き違い窓の場合は約24%のスリム化



画像(右)はガラス溝幅36mm引き違い窓

■発売地域: 全国(離島除く)

■発売日: 2024年10月1日

About LIXIL

LIXILは、世界中の誰もが願う豊かで快適な住まいを実現するために、日々の暮らしの課題を解決する先進的なトイレ、お風呂、キッチンなどの水まわり製品と窓、ドア、インテリア、エクステリアなどの建材製品を開発、提供しています。ものづくりの伝統を礎に、INAX、GROHE、American Standard、TOSTEMをはじめとする数々の製品ブランドを通して、世界をリードする技術やイノベーションで、人びとのより良い暮らしに貢献しています。現在約53,000人の従業員を擁し、世界150カ国以上で事業を展開するLIXILは、生活者の視点に立った製品を提供することで、毎日世界で10億人以上の人びとの暮らしを支えています。

株式会社LIXIL(証券コード: 5938)は、2024年3月期に1兆4,832億円の連結売上高を計上しています。

LIXILグローバルサイト: <https://www.lixil.com/jp/>